

RUČNÍ PALETOVÉ VOZÍKY / HAND PALLET TRUCK

BELET a.s., Dělnická 1253/37, 431 91 VEJPRTY, CZECH REPUBLIC

tel: +420 474 386 333, +420 474 386 381, +420 604 225 110

email: beletvejprty@belet.cz, odbyt@belet.cz

http://www.belet.cz



MĀNIPULAČNĀ TECHNIKA



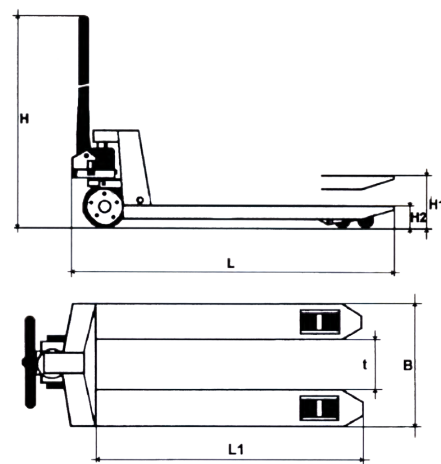
OCRR

Ruční nízkozdvížené paletové vozíky řady OCRR výhradně české produkce včetně hydrauliky a ostatních komponentů s možností zakázkových úprav.

Manual operated pallet truck type OCRR solely Czech production including pump and all other parts, modifications on request.

KOLA / WHEELS

| | |
|----|-----------------------|
| PA | polyamid |
| SU | polyamid + polyuretan |
| AL | aluminum |
| PU | steel + polyuretan |



| Model | Nosnost Capacity /kg/ | B /mm/ | H /mm/ | H1 /mm/ | H2 /mm/ | L /mm/ | L1 /mm/ | t /mm/ | Hmotnost Weight /kg/ |
|---------------------|-----------------------|--------|--------|---------|---------|--------|---------|--------|----------------------|
| OCRR 2002C/1150 | 2000 | 540 | 1245 | 210 | 85 | 1485 | 1150 | 210 | 68 |
| OCRR 2002C/800 | 2000 | 540 | 1245 | 210 | 85 | 1135 | 800 | 210 | 61 |
| OCRR 2002C/1600 | 2000 | 540 | 1245 | 210 | 85 | 1935 | 1600 | 210 | 81 |
| OCRR 2002C/1800 | 2000 | 540 | 1245 | 210 | 85 | 2135 | 1800 | 210 | 86 |
| OCRR 2002C/800/400 | 1300 | 400 | 1245 | 210 | 85 | 1135 | 800 | 70 | 58 |
| OCRR 2002C/1150/930 | 2000 | 930 | 1240 | 210 | 85 | 1485 | 1150 | 600 | 91 |
| OCRR 2002CM/1150 | 2000 | 540 | 1245 | 210 | 85 | 1485 | 1150 | 210 | 68 |
| OCRR 2502C/1150 | 2500 | 540 | 1245 | 210 | 85 | 1485 | 1150 | 210 | 69 |

NF 20/25/30NLM



NF 20NLST



| Model | Nosnost Capacity /kg/ | B /mm/ | H /mm/ | H1 /mm/ | H2 /mm/ | L /mm/ | L1 /mm/ | t /mm/ | Hmotnost Weight /kg/ |
|-------------------------|-----------------------|--------|--------|---------|---------|--------|---------|--------|----------------------|
| NF 25NLM | 2500 | 540 | 1230 | 200 | 85 | 1540 | 1150 | 220 | 72 |
| NF 20NLM/800 | 2000 | 540 | 1230 | 200 | 85 | 1190 | 800 | 220 | 70 |
| NF 20NLM/1500 | 2000 | 540 | 1230 | 200 | 85 | 1880 | 1500 | 220 | 95 |
| NF 15NLM/2000 | 1500 | 540 | 1230 | 200 | 85 | 1880 | 2000 | 220 | 134 |
| NF 20NL/450 - zúžený | 2000 | 450 | 1230 | 200 | 85 | 1540 | 1150 | 130 | 86 |
| NF 20NL/685 - rozšířený | 2000 | 685 | 1230 | 200 | 85 | 1540 | 1150 | 365 | 92 |
| NF 20NLQM - rychlozdvih | 2000 | 540 | 1230 | 200 | 85 | 1540 | 1150 | 220 | 70 |
| NF 20NLST - anticoro | 2000 | 540 | 1230 | 200 | 85 | 1540 | 1150 | 220 | 77 |
| NF 30NLM | 3000 | 540 | 1230 | 200 | 85 | 1540 | 1150 | 220 | 75 |

RUČNÍ PALETOVÉ VOZÍKY / HAND PALLET TRUCK

BELET a.s. , Dělnická 1253/37, 431 91 VEJPRTY, CZECH REPUBLIC

tel: +420 474 386 333, +420 474 386 381, +420 604 225 110

email: beletvejprty@belet.cz, odbyt@belet.cz

http://www.belet.cz



MANIPULAČNÍ TECHNIKA

NF 15NL4C
ČTYŘCESTNÝ
SIDE ROLLER



NF 10ONLY/N
NŮŽKOVÝ VYSOKOZDVIŽNÝ
MAX. VÝŠKA 800 MM
HIGH LIFT PALLET TRUK
MAX.LIFTING HEIGHT 800 MM



NF 15NLN35 (51)
NÍZKOPROFILOVÝ
MIN. VÝŠKA 35 (51)MM
SUPER-LOWERED LIFTING
MIN. FORK HEIGHT 35 (51)MM



NF 20NLS(P)
S VÁHOU A TISKÁRNOU
PŘESNOST +/- 1KG
WITH SCALE, BUILT-IN PRINTER
WEIGHING ACCURACY +/- 1KGMM



| Model | Nosnost Capacity /kg/ | B /mm/ | H /mm/ | H1 /mm/ | H2 /mm/ | L /mm/ | L1 /mm/ | t /mm/ | Hmotnost Weight /kg/ |
|-------------------------------|-----------------------------|-----------|-----------|------------|------------|-----------|------------|-----------|----------------------------|
| NF 15NL4C - čtyřcestný | 1500 | 540 | 1230 | 170-210 | 85 | 1540 | 1150 | 220 | 92 |
| NF 15NLN51 - nízkoprofilový | 1500 | 540 | 1230 | 165 | 51 | 1540 | 1150 | 220 | 86 |
| NF 15NLN51/685 - rozšířený | 1500 | 685 | 1230 | 165 | 51 | 1540 | 1150 | 365 | 100 |
| NF 10NLN35 - nízkoprofilový | 1000 | 530 | 1200 | 90 | 35 | 1510 | 1120 | 210 | 105 |
| NF 10NLN35/685 | 1000 | 685 | 1200 | 90 | 35 | 1510 | 1120 | 365 | 107 |
| NF 10ONLY/N - vysokozdvížený | 1000 | 540 | 1230 | 800 | 85 | 1550 | 1150 | 220 | 125 |
| NF 20NLS - s váhou | 2000 | 568 | 1220 | 200 | 88 | 1660 | 1220 | 212 | 130 |
| NF 20NLS(P) - s váhou a tisk. | 2000 | 568 | 1220 | 200 | 88 | 1660 | 1220 | 212 | 140 |