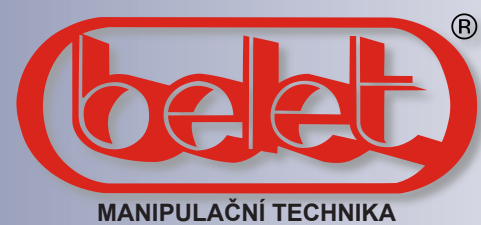


ČELNÍ MOTOROVÉ VOZÍKY 1500 - 1800 KG

BELET a.s. , Dělnická 1253/37, 431 91 VEJPRTY, CZECH REPUBLIC
tel: +420 474 386 333, +420 474 386 338, +420 474 386 686, +420 474 386 381
fax: +420 474 386 332, +420 474 386 233, +420 474 386 194
email: beletvejprty@belet.cz, odbyt.beletvejprty@belet.cz
http://www.belet.cz • http://obchod.belet.cz



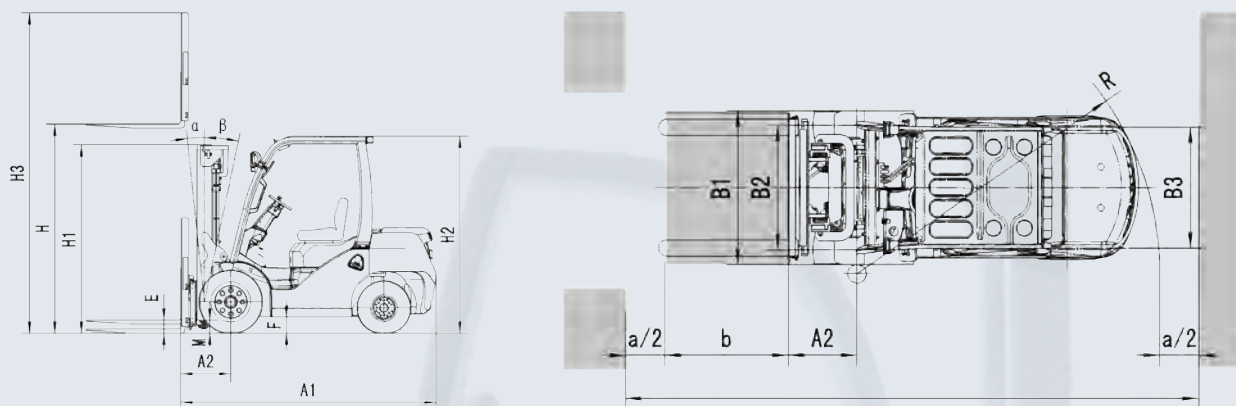
ČELNÍ VYSOKOZDVIŽNÉ VOZÍKY

DV/MV 15BVB

DV/MV 18BVB



diesel / benzín-LPG
1.5t / 1.8t



$Ast = A2 + R + a + b$ $a = 200\text{mm}$, $b = \text{délka nákladu}$
Belet - Specifikace čelních vysokozdvizných vozíků

Obecné				Belet a.s.						
				DV 15BVB	MV 15BVB	DV 18BVB	MV 18BVB			
Výrobce				diesel	benzin/LPG	diesel	benzin/LPG			
Model										
Pohon										
Nosnost		kg		1500		1750				
Vyložení těžiště		mm		500		500				
Rozměry		Výška zdvihu	H	mm	3300		3300			
		Výška volného zdvihu	E	mm	0		0			
		Rozměr vidlic (délka x šířka x tloušťka)				1200 x 125 x 40		1200 x 120 x 45		
		Úhel náklonu rámu		vpřed/vzad	α/β	deg	6°/11°		6°/11°	
		Vzdálenost čela od středu přední nápravy		A2	mm	408		408		
		Celkové rozměry	Celková délka bez vidlic		A1	mm	2255		2305	
			Celková šířka		B1	mm	1080		1080	
			Výška zdvižného rámu		H1	mm	1995		1995	
			Výška zdviženého rámu při max. zdvihu		H3	mm	4042		4042	
			Výška ochranného rámu vozíku		H2	mm	2100		2100	
Min. poloměr otáčení		R	mm	2070		2120				
Ast - pracovní ulička pro náklad 800x1200		Ast	mm	3878		3908				
Výkon		Rychlost pojezdu		bez zátěže	km/h	14		14		
				se zátěží	km/h	12		12		
		Rychlost zdvihu		bez zátěže	mm/s	460		485		
				se zátěží	mm/s					
		Maximální stoupavost (bez zátěže/se zátěží)				%	20		20	
Provozní hmotnost				kg	2740		3000			
Kola a pneumatiky		Pneumatiky	Rozměr		přední	6.50-10-10PR		6.50-10-10PR		
					zadní	5.00-8-10PR		5.00-8-10PR		
		Rozchod kol		vpředu	B2	mm	890		890	
				vzadu	B3	mm	920		920	
		Rozvor náprav				mm	1450		1450	
		Vzdálenost od povrchu země (se zátěží/bez zátěže)		vozík	F	mm	100/110		100/110	
		rám	M	mm	95/110		85/110			
Motor		Model				ISUZU C240PKJ	NISAN K21	ISUZU C240PKJ	NISAN K21	
		Výkon		kW/rpm		34,5/2500	31,2/2250	34,5/2500	31,2/2250	
		Točivý moment		N.m/rpm		139/1800	143/1600	139/1800	143/1600	
		Počet válců		ks		4	4	4	4	
		Objem válců		cm ³		2369	2065	2369	2065	