

ČELNÍ MOTOROVÉ VOZÍKY 6000 - 10000KG

BELET a.S. , Dělnická 1253/37, 431 91 VEJPRTY, CZECH REPUBLIC
tel: +420 474 386 333, +420 474 386 338, +420 474 386 686, +420 474 386 381
fax: +420 474 386 332, +420 474 386 233, +420 474 386 194
email: beletvejprty@belet.cz, odbyt.beletvejprty@belet.cz, marketing@belet.cz
http://www.belet.cz • http://obchod.belet.cz



MANIPULAČNÍ TECHNIKA

ČELNÍ VYSOKOZDVIŽNÉ VOZÍKY

DV 60BVAT
DV 70BVAT
DV 80BVAT
DV 100BVAT

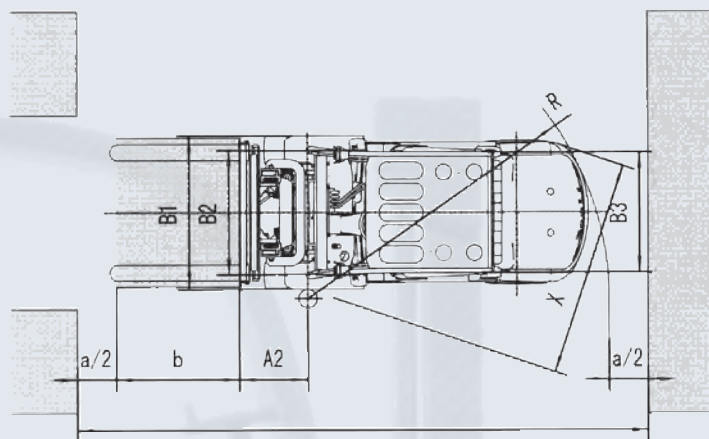
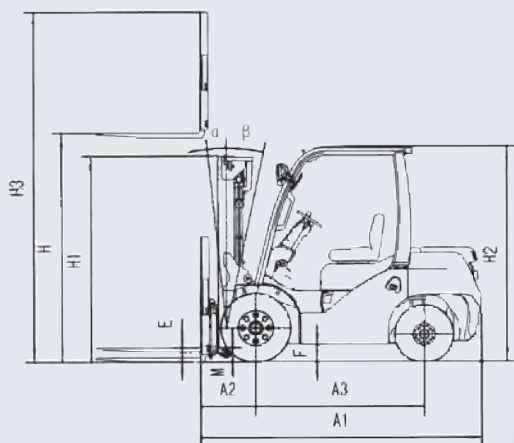


nosnost
6.0 t // 7.0t // 8.0t // 10.0t



Výrobce si vyhrazuje právo konstrukčních a designových změn. Obrázky mají ilustrativní charakter.

Výroba, prodej a servis manipulační techniky • Manufacture and sale of the handling equipment • Herstellung und Verkauf der Manipulationstechnik



$$Ast = A2 + R + a + b \quad a = 200\text{mm}, b = \text{délka nákladu}$$

Specifikace čelních vysokozdvížných vozíků

Obecné		Model		DV 60BVAT	DV 70BVAT	DV 80BVAT	DV 100BVAT			
		Pohon				diesel	diesel	diesel	diesel	
Nosnost		kg		6000	7000	8000	10000			
Vyložení těžiště		mm		600	600	600	600			
Rozměry		Výška zdvihu		mm	3000	3000	3000	3000		
		Výška volného zdvihu		E mm	130	130	130	130		
		Rozměr vidlic (délka x šířka x tloušťka)		mm		1200x150x60	1200x150x65	1500x160x75	1500x160x80	
		Úhel náklonu rámu		vpřed/vzad	α/β deg	6/11	6/12	6/12	6/12	
		Vzdálenost čela od středu přední nápravy		A2	mm	627	632	700	733	
		Celkové rozměry	Celková délka bez vidlic		A1	mm	3527	3592	3945	4265
			Celková šířka		B1	mm	1995	1995	2245	2245
			Výška zdvižného rámu		H1	mm	2500	2500	2695	2845
			Výška zdviženého rámu při max. zdvihu		H3	mm	4429	4429	4445	4492
			Výška ochranného rámu vozíku		H2	mm	2420	2420	2565	2565
Min. poloměr otáčení		R	mm	3350	3410	3700	3900			
Ast - pracovní ulička pro náklad 800x1200		Ast	mm	5377	5442	6100	6333			
Výkon		Rychlost pojezdu		bez zátěže	km/h	28	28	28		
		se zátěží		km/h	22	22	24	22		
		Rychlost zdvihu		bez zátěže	mm/s	330	320	350	280	
		se zátěží		mm/s	550	550	480	390		
Maximální stoupavost				%	20	20	20	20		
Provozní hmotnost				kg	8840	9350	11070	12850		
Kola a pneumatiky		Pneumatiky	Rozměr		přední		8.25-15-14PR	8.25-15-14PR	9.00-20-14PR	9.00-20-14PR
			zadní			8.25-15-14PR	8.25-15-14PR	9.00-20-14PR	9.00-20-14PR	
		Rozchod kol		vpředu	B2	mm	1470	1470	1600	1600
				vzadu	B3	mm	1700	1700	1700	1700
		Rozvor náprav		A3		mm	2300	2300	2800	2800
Vzdálenost od povrchu země (se zátěží/bez zátěže)		vozík		F	mm	190/230	190/230	323/343	323/343	
		rám		M	mm	160/200	160/200	205/245	205/245	
Motor		Model				Mitsubishi S6S T	Mitsubishi S6S T	Perkins 1104D-44TA	Perkins 1104D-44TA	
		Výkon		kW/rpm		67,6/2300	67,6/2300	83/2200	83/2200	
		Počet válců		ks		6	6	4	4	
		Objem válců		cm ³		4996	4996	4400	4400	