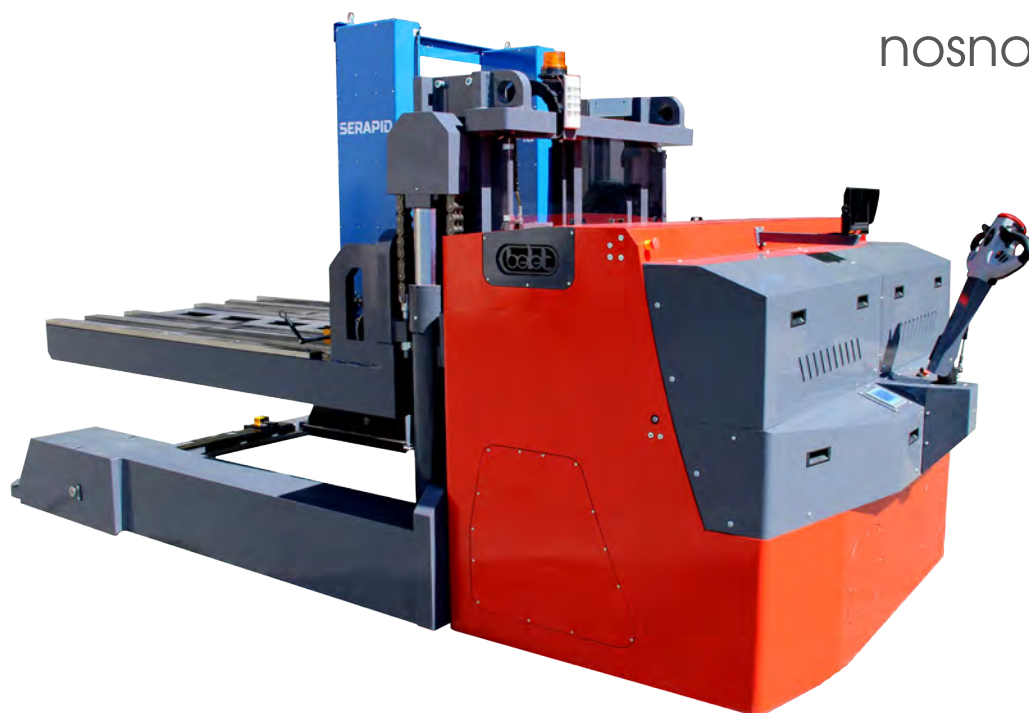


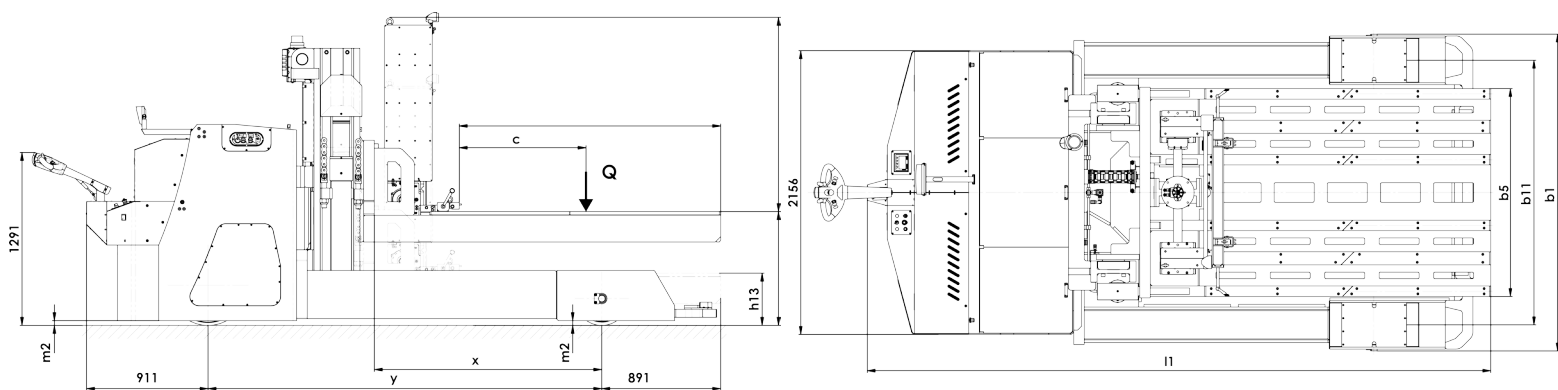
SPECIÁLNÍ VOZÍKY PRO MANIPULACI S NADROZMĚRNÝMI A TEŽKÝMI BŘEMENY

- víceúčelová pojezdová jednotka umožňující použití jak pro vysokozdviznou i nízkozdviznou variantu vozíku dle požadavků zákazníka
- konstrukce zdvižného rámu na principu stavebnicového charakteru s možností doplnění integrované nabírací vidlice a dalších speciálních nástaveb jako výsuvné systémy na formy, úpínače na role a svítky nebo s ložnou plochou pro přepravu břemen



nosnost 10.000 - 20.000kg





Základní technické údaje typového provedení

BF 150B2M

Identifikace	1.1	Výrobce	BELET a.s.	
	1.2	Typové označení	BF 150B2M12/QDX	
	1.3	Pohon	Akumulátorový	
	1.5	Nosnost	Q (kg)	15.000
	1.6	Těžiště	c (mm)	900
	1.8	Vzdálenost od osy předního kola k čelní desce	x (mm)	1704
	1.9	Rozvor kol	y (mm)	2950
Kola	3.1	Kola	Vulkolan	
	3.2	Rozměr předního kola	(mm)	∅ 400x125
	3.3	Rozměr pohonného kola	(mm)	∅ 600x200
	3.5	Počet předních/ zadních kol (x = poháněné kolo)	ks	2 + 2 / x 2
	3.6	Rozchod stabilizačních kol	b10 (mm)	1250
	3.7	Rozchod předních kol	b11 (mm)	2187 / 1833
	Rozměry	4.15	Nejnižší pozice vidlic	h13 (mm)
4.19		Celková délka	l1 (mm)	4716
4.20		Délka k desce vidlic	l2 (mm)	2121
4.21		Celková šířka	b1 (mm)	2408
4.22		Rozměry vidlic	s/e/l (mm)	227 / 1580 / 2595
4.25		Šířka přes vidlice	b5 (mm)	1580
4.32		Vzdálenost ramene od povrchu podlahy	m2 (mm)	35
4.34		Pracovní ulička pro náklad 2000 x 1900 mm	ast (mm)	3500
4.35		Otočný rádius	wa (mm)	3860
4.4		Výška zdvihu	h13 (mm)	1200 - 4000
Výkon	5.1	Rychlost pojezdu (se zátěží/bez zátěže)	km/h	3/5
	5.2	Rychlost zdvihu (se zátěží/bez zátěže)	m/s	10,20 / 11,93
	5.3	Rychlost klesání (se zátěží/bez zátěže)	m/s	12,50 / 10,80
	5.8	Stoupavost (se zátěží/bez zátěže)	%	3/5
	5.10	Provozní brzda	elektromagnetická	
Motor	6.1	Motor pojezdu	kw	2 x 7
	6.2	Motor zdvihu	kw	8
	6.4	Baterie	V/Ah	2 x 48/480
	6.5	Hmotnost baterie	kg	2 x 368
		Rozměry baterie	L/P/H (mm)	560 / 610 x 460
	8.1	Typ řídicího ovládání	elektronické	