

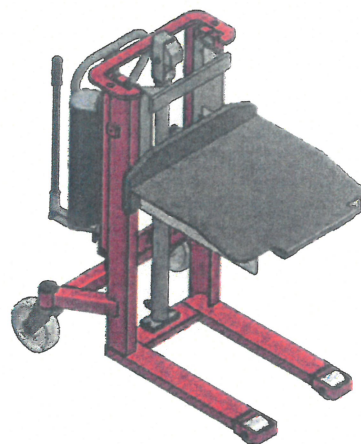
ZAKÁZKOVÁ VÝROBA MANIPULAČNÍ TECHNIKY

Převážní vozík s AKU pojezdem

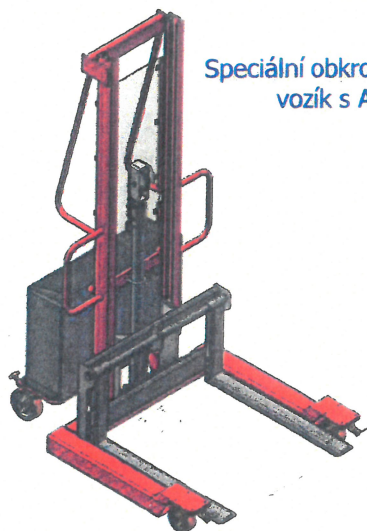


Speciální vysokozdvizný vozík s ručním zdvihem

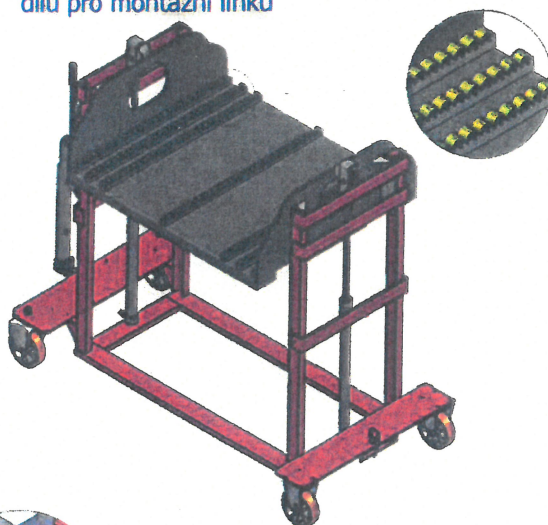
Vysokozdvizný vozík s nástavbou na role



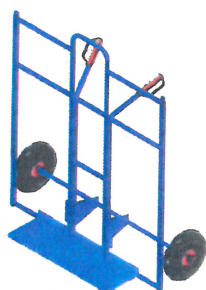
Speciální obkročný vysokozdvizný vozík s AKU zdvihem



Zařízení na sekvenční manipulaci dílů pro montážní linku



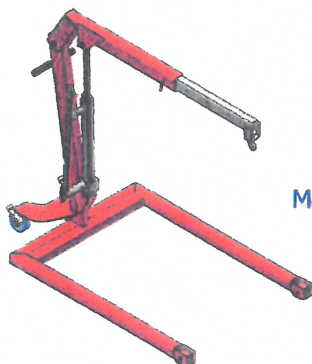
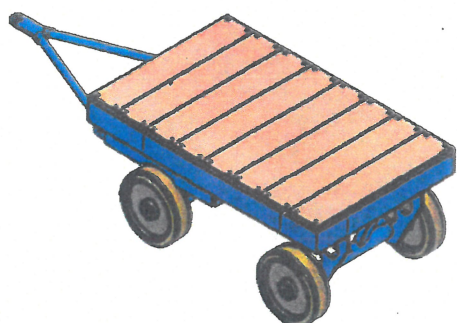
Rozšířený rudlík



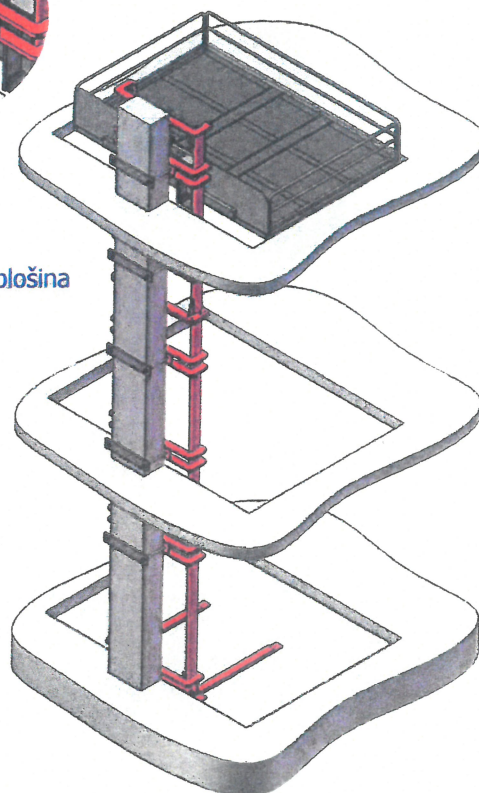
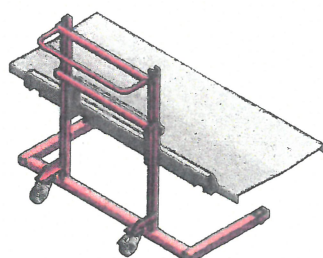
MANIPULAČNÍ TECHNIKA

Dělnická 4, 43191 VEJPRTY
www.belet.cz

Atypický transportní vozík s nosností 15 000Kg

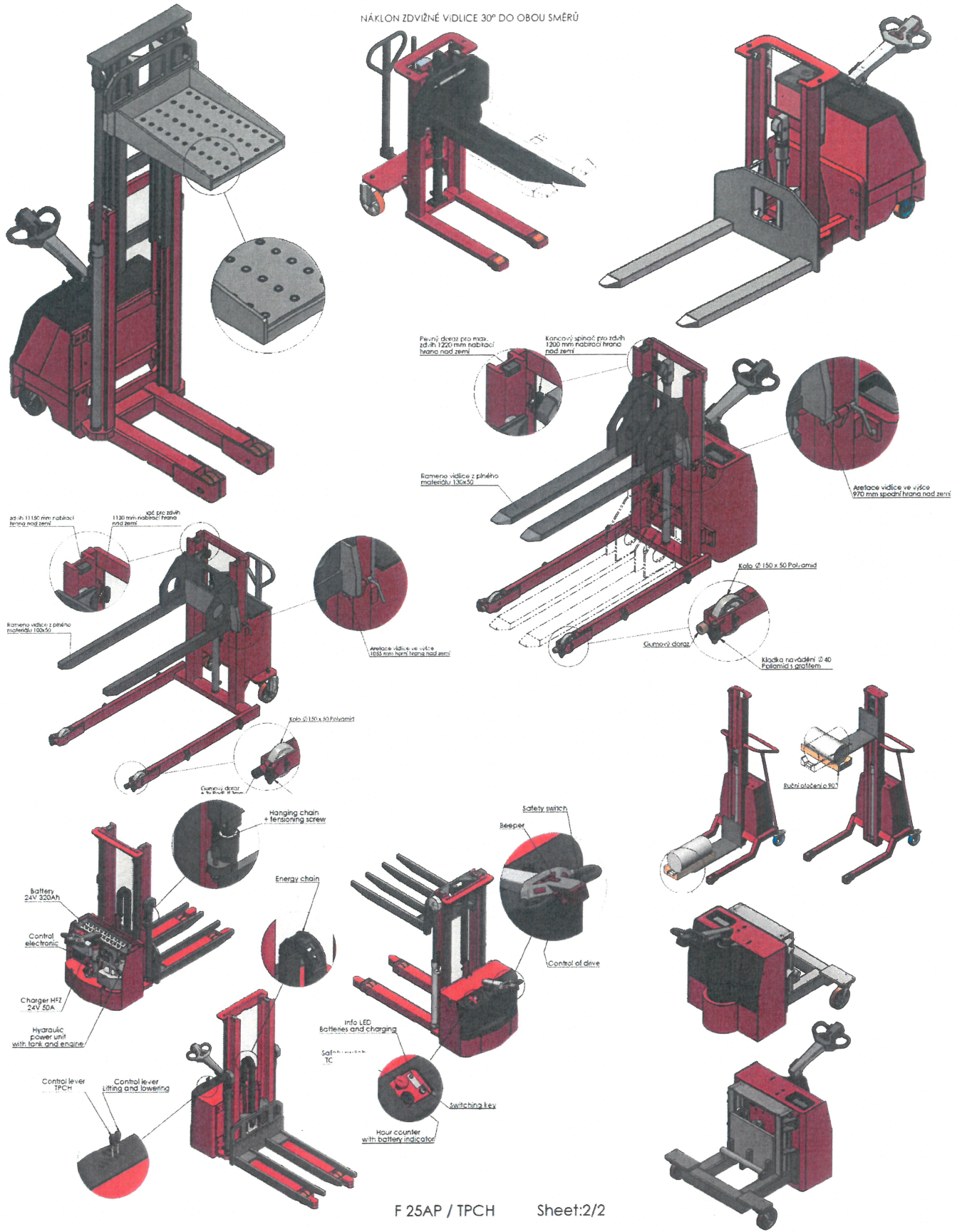


Mezipatrová plošina



SPECIÁLNÍ VÝROBKY – SONDERANFERTIGUNG – SPECIAL PRODUCTS

NÁKLON ZDVÍŽNÉ VIDLICE 30° DO OBOU SMĚRŮ



Pevný držák pro max. zdvih 1220 mm nabírací hrana nad zemí

Karantýn spínač pro zdvih 1200 mm nabírací hrana nad zemí

Rameno vidlice z pletiva materiálu 1,35x50

Ařelace vidlice ve výšce 970 mm spodní hrana nad zemí

zdvih 1150 mm nabírací hrana nad zemí

1130 mm nabírací hrana nad zemí

Rameno vidlice z pletiva materiálu 100x50

Ařelace vidlice ve výšce 1050 mm horní hrana nad zemí

Kola Ø 150 x 50 Palamid

Gumová drážka

Klodka navádění Ø 40 Palamid s gázem

Kola Ø 150 x 50 Palamid

Držák držák 4x vidlice 30°

Hanging chain + tensioning screw

Safety switch

Beeper

Control of drive

Battery 24V 920Ah

Control electronic

Charger HFZ 24V 50A

Hydraulic power unit with tank and engine

Control lever TPCH

Control lever lifting and lowering

Energiz. chain

Info LED Batteries and charging

SaT-TC

Hour counter with battery indicator

Switching key

Buňka zložená o 90°

F 25AP / TPCH

Sheet:2/2

BELET a.s. , Dělnická 1253/37, 431 91 VEJPRTY, CZECH REPUBLIC
 VÝVOJ, VÝROBA, PRODEJ A SERVIS MANIPULAČNÍ TECHNIKY

